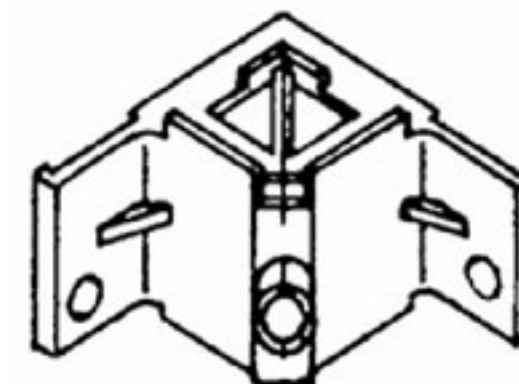
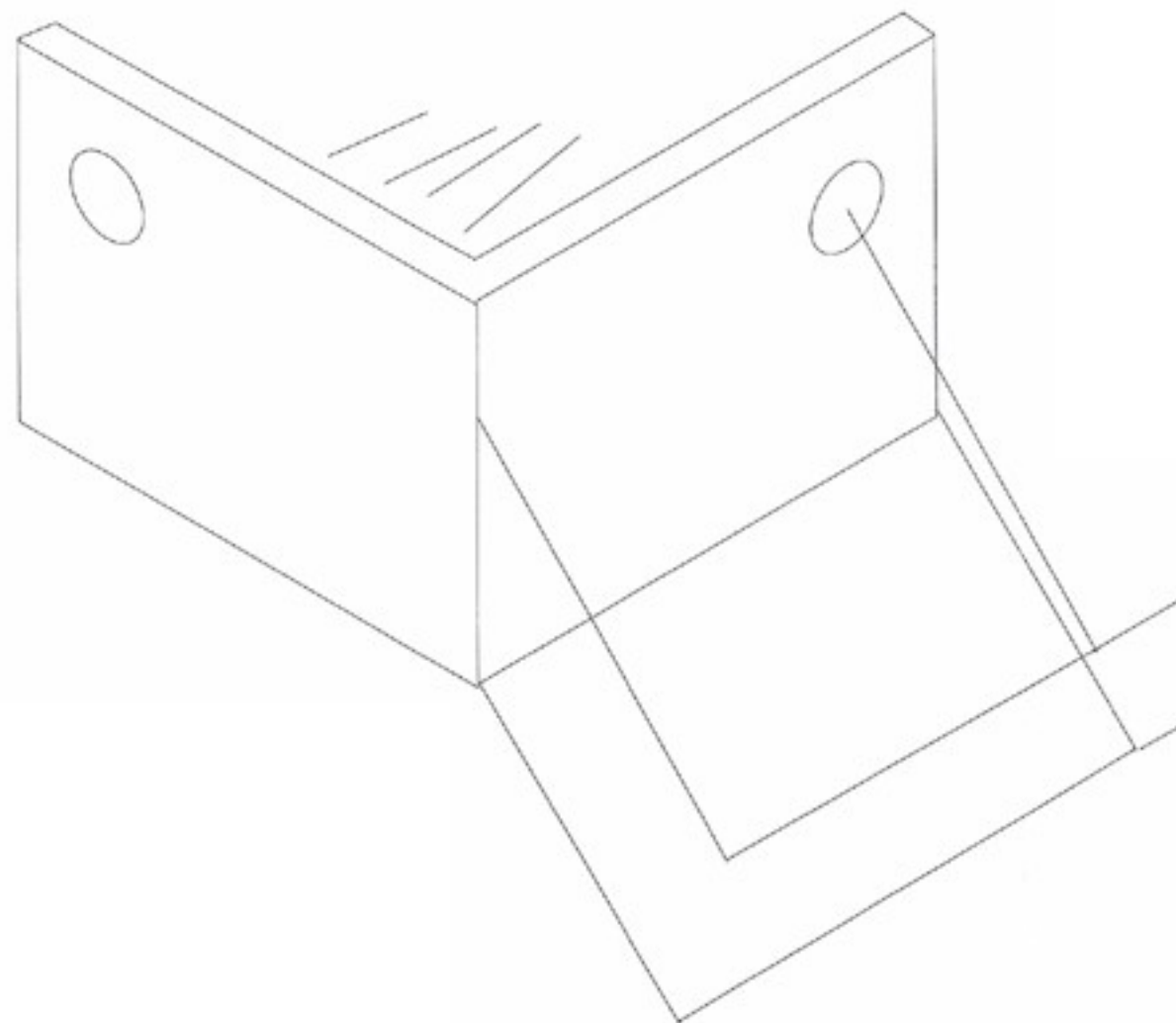
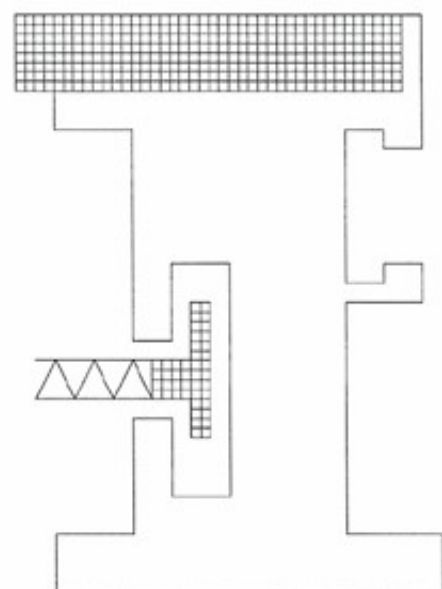


ILMO-RAPID-HÖRNBESLAG

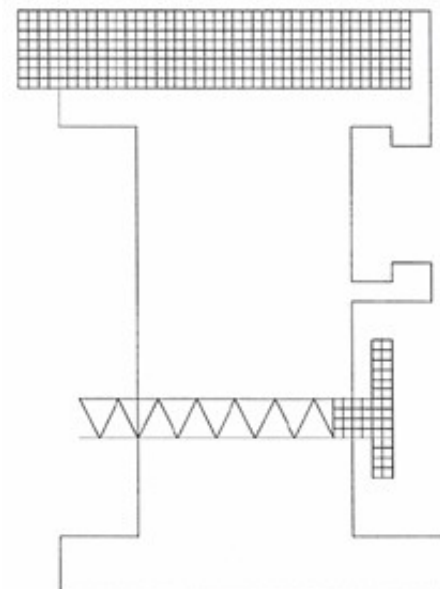


Hålavstånd i mm		
Alternativ 1	Alternativ 2	Alternativ 3
85 mm	81 mm	75 mm
Skackellängd i mm		
97 mm	94 mm	94 mm



Ramprofil "A"

Infästning med spårskruv.



Ramprofil "B"

Infästning med genomgående skruv.

ABilmonte	
Produktgrupp	Scenpodier
Produkt	Ilmo-Rapid-Hörnbeslag
Datum	2020 02 25
Dokumentnamn	Podier Hörnbeslag rit
Vår referens	Henrik Gustafsson